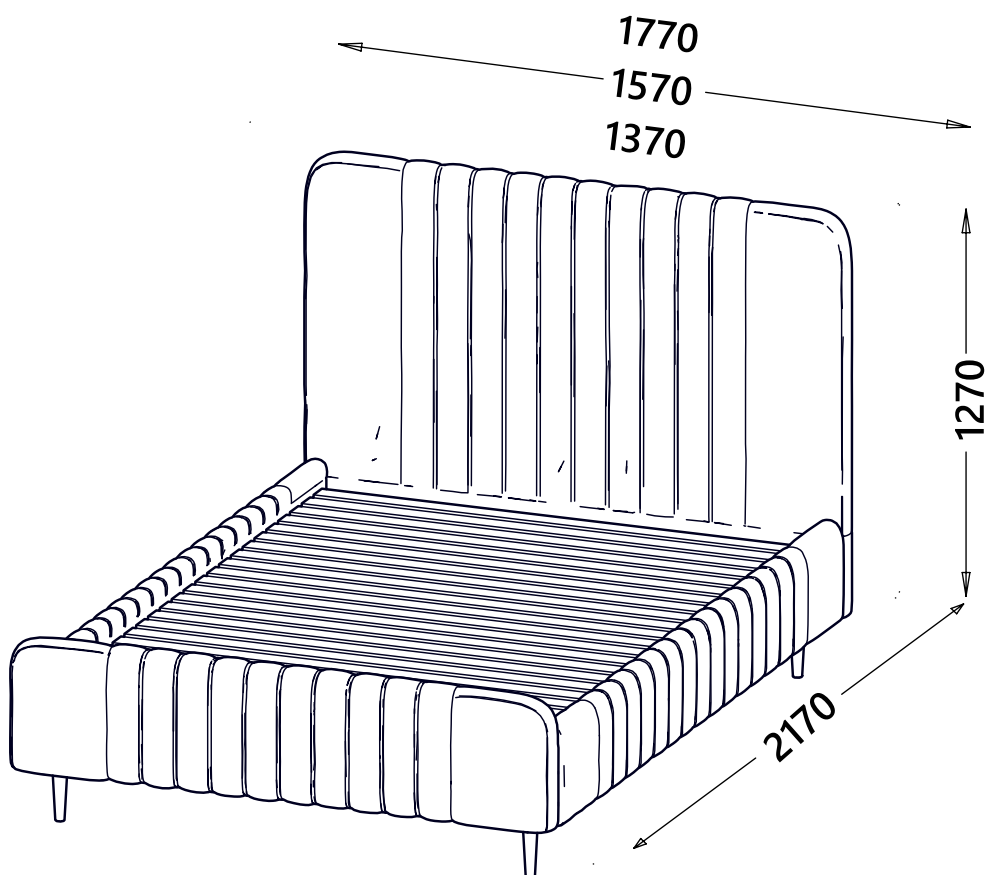


--PL-- Zapoznaj się z INSTRUKCJĄ MONTAŻU i postępuj zgodnie z wytycznymi opracowanymi przez producenta. --DE-- Lesen Sie die MONTAGEANLEITUNG und befolgen Sie die Anweisungen des Herstellers. --EN-- Read the ASSEMBLING INSTRUCTIONS and follow the manufacturer's instructions. --CZ-- Přečtěte si MONTÁŽNÍ NÁVOD a dodržujte pokyny výrobce. --HR-- Pročitajte UPUTE ZA SASTAVLJANJE i slijedite upute proizvođača. --HU-- Olvassa el az ÖSSZESZERELÉSI ÚTMUTATÓT, és kövesse a gyártó utasításait. --SK-- Prečítajte si NÁVOD NA MONTÁŽ a postupujte podľa pokynov výrobcu. --SI-- Preberite NAVODILA ZA NAMESTITEV in upoštevajte smernice, ki jih je razvil proizvajalec. --FR-- Lisez les INSTRUCTIONS D'ASSEMBLAGE et suivez les instructions du fabricant. --PT-- Leia as INSTRUÇÕES DE INSTALAÇÃO e siga as orientações desenvolvidas pelo fabricante. --ES-- Lea las INSTRUCCIONES DE INSTALACIÓN y siga las pautas desarrolladas por el fabricante. --IT-- Leggere le ISTRUZIONI DI INSTALLAZIONE e seguire le linee guida sviluppate dal produttore.

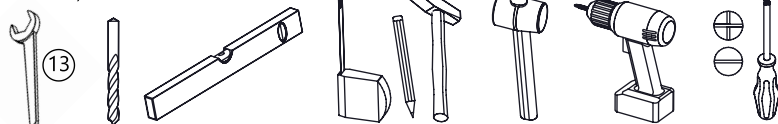


# Au11

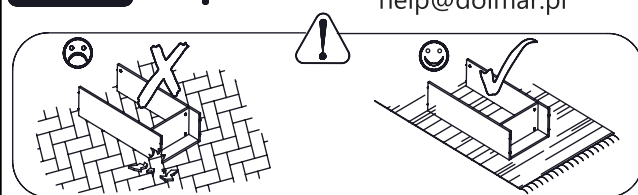
'160'  
'140'  
'120'



**PL-** Narzędzia niezbędne do montażu (nie dostarczone przez producenta)/ **DE-** Für die Montage notwendige Werkzeuge (nicht vom Hersteller mitgeliefert)/ **EN-** Tools required for assembly (not provided by the manufacturer)/ **CZ-** Nástroje nezbytné pro montáž (nejsou dodávány výrobcem)/ **HR-** Alati potrebni za montažu (nije osiguran od strane proizvođača)/ **HU-** Az összeszereléshez szükséges (a gyártó által nem szállított) szerszámok/ **SK-** Nástroje potrebné na montáž (nedodávané výrobcem)/ **SI-** Orodja, potrebna za montažo (ni priložena s strani proizvajalca)/ **FR-** Outils requis pour l'assemblage (non fournis par le fabricant)/ **PT-** Ferramentas necessárias para a montagem (não fornecidas pelo fabricante) **ES-** Herramientas necesarias para el montaje (no proporcionadas por el fabricante)/ **IT-** Attrezzi necessari per il montaggio (non forniti dal produttore)



**DOLMAR MEBLE** sp. z o.o.  
Donaborów 62, 63-604 Baranów  
tel. +48 (062) 79 12 850  
help@dolmar.pl



## PL- PRZECZYTAJ UWAGNIE - ZACHOWAJ DO WYKORZYSTANIA W PRZYSZŁOŚCI

### 1. Zasady ogólne

\* Przed złożeniem łóżka należy je ostrożnie rozpakować i dokładnie zapoznać się z instrukcją montażu.

\* Przed rozpoczęciem użytkowania łóżka prosimy zapoznać się z zasadami użytkowania, warunkami gwarancji oraz czynnościami, które powinien wykonać użytkownik.

\* Sposób montażu łóżka, ilość elementów i akcesoriów uzupełniających określa instrukcja montażu. Niewłaściwy montaż łóżka grozi niebezpieczeństwem oraz utratą gwarancji.

\* Łóżka nie należy montować, jeżeli brakuje jakiegokolwiek elementu konstrukcyjnego lub jest on uszkodzony. Jeśli zamontujesz uszkodzone elementy Twoja reklamacja nie będzie uznana.

\* Nie pozwalaj dzieciom skakać na łóżku, co może prowadzić do uszkodzeń konstrukcji.

\* Przechowaj maksymalnego obciążenia wskazanego przez producenta. Unikaj siadania lub stawiania na stoleżu, jeśli nie jest do tego przeznaczony.

\* Używaj materaca o odpowiednich wymiarach i wysokości:

'120' - 200 x 120 x 12 cm, '140' - 200 x 140 x 12 cm, '160' - 200 x 160 x 12 cm

### 2. Zasady użytkowania

\* Łóżko powinno być użytkowane zgodnie z przeznaczeniem, czyli do spania lub odpoczynku w pozycji leżącej.

\* Łóżko powinno być użytkowane w pomieszczeniu suchym, odpowiednio wentylowanym i zabezpieczonym przed szkodliwym wpływem niekorzystnych warunków atmosferycznych oraz bezpośrednim działaniem promieni słonecznych.

\* Łóżka nie należy ustawiać w odległości mniejszej niż 1 metr od czynnego źródła ciepła - na przykład grzejnika.

\* Wymagane jest wypoziomowanie łóżka po ustawieniu go w miejscu użytkowania.

\* Nie używaj łóżka jeśli jakakolwiek część konstrukcyjna jest uszkodzona lub jej brakuje.

\* Wymagana jest regularna kontrola wszystkich mocowań montażowych.

\* Jeśli chcesz przesuwać łóżko, najpierw opróżnij je z materaca i pościeli. Przenoszenie z pełnym obciążeniem może osłabić konstrukcję.

### 3. Producent nie odpowiada za:

\* dokonywane przez użytkownika lub inne nieupoważnione osoby naprawy, przeróbki lub zmiany konstrukcyjne;

\* uszkodzenia mechaniczne, termiczne, chemiczne lub inne spowodowane działaniem lub zaniechaniem działania użytkownika;

### 4. Czyszczenie i konserwacja

\* Materiały tapicerskie: skóry, tkaniny, ekoskóry należy utrzymywać w czystości. Nie należy dopuszczać do mocnego zabrudzenia materiału obiciowego. Właściwa konserwacja i pielęgnacja zapewniają utrzymanie walorów użytkowych i estetycznych mebla przez długi czas.

\* Przed czyszczeniem mebli należy dokładnie odkurzyć powierzchnie tapicerowane oraz powierzchnie matowe odkurzamy za pomocą odkurzacza z miękką szcztką. Powierzchnie na połysk odkurzamy miękką i suchą szmatką.

\* Plamy należy usuwać niezwłocznie po ich powstaniu.

\* Środków czyszczących nie należy nanosić bezpośrednio na zabrudzenia, lecz zczyścić za pomocą białej szmatki lub gąbki.

\* Poprzez pocieranie przy czyszczeniu można uszkodzić powierzchnię materiału obiciowego. Dlatego należy powierzchnię zczyścić delikatnie ostrożnie wykonując okrzęne ruchy.

\* Po czyszczeniu należy doprowadzić do wyschnięcia czyszczonej powierzchni. Meble można użytkować dopiero po całkowitym wyschnięciu.

\* Producent zaleca stosowanie stosowanie środków czyszcząco-konserwujących dedykowanych wyłącznie do konserwacji mebli tapicerowanych.

## DE – SORGFÄLTIG LESEN – FÜR SPÄTERE VERWENDUNG AUFBEWAHREN

### 1. Allgemeine Regeln

\* Bevor Sie das Bett zusammenbauen, packen Sie es sorgfältig aus und lesen Sie die Montageanleitung sorgfältig durch.

\* Bitte lesen Sie vor der Nutzung des Bettes die Nutzungsregeln, Garantiebedingungen und vom Benutzer durchzuführenden Tätigkeiten durch.

\* Die Montageart des Bettes, die Anzahl der Elemente und weiteres Zubehör sind in der Montageanleitung angegeben. Eine unsachgemäße Installation des Bettes kann zu Gefahren und zum Verlust der Garantie führen.

\* Das Bett darf nicht zusammengebaut werden, wenn Strukturelemente fehlen oder beschädigt sind. Wenn Sie beschädigte Elemente installieren, wird Ihre Reklamation nicht akzeptiert.

\* Erlauben Sie Kindern nicht, auf das Bett zu springen, da dies zu strukturellen Schäden führen kann.

\* Beachten Sie die vom Hersteller angegebene maximale Belastung. Vermeiden Sie es, auf dem Rahmen zu sitzen oder zu stehen, wenn dieser nicht für diesen Zweck vorgesehen ist.

\* Verwenden Sie eine Matratze mit geeigneten Abmessungen und Höhe:

'120' - 200 x 120 x 12 cm, '140' - 200 x 140 x 12 cm, '160' - 200 x 160 x 12 cm

### 2. Nutzungsbedingungen

\* Das Bett sollte bestimmungsgemäß genutzt werden, d. h. zum Schlafen oder Ausruhen im Liegen.

\* Das Bett sollte in einem trockenen Raum verwendet werden, der ausreichend belüftet und vor den schädlichen Auswirkungen ungünstiger Wetterbedingungen und direkter Sonneneinstrahlung geschützt ist.

\* Das Bett sollte nicht näher als 1 Meter von einer aktiven Wärmequelle – beispielsweise einem Heizkörper – entfernt aufgestellt werden.

\* Das Bett muss nach dem Aufstellen am Einsatzort nivelliert werden.

\* Benutzen Sie das Bett nicht, wenn Bauteile beschädigt sind oder fehlen.

\* Eine regelmäßige Überprüfung aller Befestigungselemente ist erforderlich.

\* Wenn Sie das Bett bewegen möchten, entleeren Sie es zunächst von der Matratze und dem Bettzeug. Eine Bewegung mit voller Ladung kann die Struktur schwächen.

### 3. Der Hersteller ist nicht verantwortlich für:

\* Reparaturen, Umbauten oder Designänderungen, die vom Benutzer oder anderen unbefugten Personen vorgenommen wurden;

\* mechanische, thermische, chemische oder sonstige Schäden, die durch die Handlung oder Unterlassung des Benutzers verursacht werden;

### 4. Reinigung und Wartung

\* Polstermaterialien: Leder, Stoffe, Kunstleder sollten sauber gehalten werden. Achten Sie darauf, dass das Polstermaterial nicht stark verschmutzt wird. Durch die richtige Wartung und Pflege bleiben die funktionalen und ästhetischen Werte der Möbel lange erhalten.

\* Vor dem Reinigen von Möbeln Polsterflächen gründlich absaugen und matte Flächen mit einem Staubsauger mit weicher Bürste absaugen. Stauben Sie die glänzenden Oberflächen mit einem weichen und trockenen Tuch ab.

\* Flecken sollten sofort nach ihrem Auftreten entfernt werden.

\* Reinigungsmittel sollten nicht direkt auf den Schmutz aufgetragen, sondern mit einem weißen Tuch oder Schwamm gereinigt werden.

\* Durch Reiben während der Reinigung kann die Oberfläche des Polstermaterials beschädigt werden. Daher sollte die Oberfläche sanft und sorgfältig in kreisenden Bewegungen gereinigt werden.

\* Nach der Reinigung die gereinigte Oberfläche trocknen lassen. Erst nach vollständiger Trocknung können die Möbel wieder verwendet werden.

\* Der Hersteller empfiehlt die Verwendung von Reinigungs- und Konservierungsmitteln, die ausschließlich für die Pflege von Polstermöbeln bestimmt sind.

## EN- READ CAREFULLY - KEEP FOR FUTURE USE

### 1. General rules

\* Before assembling the bed, unpack it carefully and read the assembly instructions carefully.

\* Before using the bed, please read the rules of use, warranty conditions and activities that the user should perform.

\* The method of assembling the bed, the number of elements and additional accessories are specified in the assembly instructions. Improper assembly of the bed is dangerous and may result in loss of warranty.

\* The bed should not be assembled if any structural element is missing or damaged. If you install damaged elements, your complaint will not be accepted.

\* Do not allow children to jump on the bed, which may lead to damage to the structure.

\* Observe the maximum load indicated by the manufacturer. Avoid sitting or standing on the frame if it is not intended for this purpose.

\* Use a mattress of the appropriate dimensions and height:

'120' - 200 x 120 x 12 cm, '140' - 200 x 140 x 12 cm, '160' - 200 x 160 x 12 cm

### 2. Rules of use

\* The bed should be used for its intended purpose, i.e. for sleeping or resting in a lying position.

\* The bed should be used in a dry, properly ventilated room protected from the harmful effects of adverse weather conditions and direct sunlight.

\* The bed should not be placed closer than 1 metre from an active heat source - for example a radiator.

\* It is required to level the bed after placing it in the place of use.

\* Do not use the bed if any structural part is damaged or missing.

\* Regular inspection of all mounting fasteners is required.

\* If you want to move the bed, first empty it of the mattress and bedding. Moving it with a full load may weaken the structure.

### 3. The manufacturer is not responsible for:

\* repairs, alterations or structural changes made by the user or other unauthorized persons;

\* mechanical, thermal, chemical or other damage caused by the user's actions or omissions;

### 4. Cleaning and maintenance

\* Upholstery materials: leather, fabrics, eco-leather should be kept clean. The upholstery material should not be allowed to become heavily soiled. Proper maintenance and care ensure that the furniture maintains its functional and aesthetic values for a long time.

\* Before cleaning the furniture, thoroughly vacuum the upholstered surfaces and vacuum matte surfaces using a vacuum cleaner with a soft brush. Vacuum glossy surfaces with a soft and dry cloth.

\* Stains should be removed immediately after they appear.

\* Cleaning agents should not be applied directly to the dirt, but cleaned with a white cloth or sponge.

\* Rubbing during cleaning can damage the surface of the upholstery material. Therefore, the surface should be cleaned gently, carefully using circular movements.

\* After cleaning, the cleaned surface should be allowed to dry. Furniture can be used only after it has dried completely.

\* The manufacturer recommends using cleaning and maintenance agents dedicated exclusively to the maintenance of upholstered furniture.

## CZ- ČTĚTE POZORNĚ – USCHOVEJTE PRO BUDOUCÍ POUŽITÍ

### 1. Obecná pravidla

\* Před montáží postel pečlivě vybalte a pečlivě si přečtěte montážní návod.

\* Před použitím postele si prosím přečtěte pravidla používání, záruční podmínky a činnosti, které má uživatel provádět.

\* Způsob sestavení postele, počet prvků a doplňkové příslušenství je uvedeno v montážním návodu. Nesprávná instalace postele může mít za následek nebezpečí a ztrátu záruky.

\* Postel by se neměla montovat, pokud některý konstrukční prvek chybí nebo je poškozen. Pokud nainstalujete poškozené prvky, vaše reklamacie nebude uznána.

\* Nedovolte dětem skákat na postel, což může vést k poškození konstrukce.

\* Dodržujte maximální zatížení udávané výrobcem.

Vyvarujte se sezení nebo stání na rámu, pokud k tomu není určen.

\* Použijte matraci s vhodnými rozměry a výškou: '120' - 200 x 120 x 12 cm, '140' - 200 x 140 x 12 cm, '160' - 200 x 160 x 12 cm

### 2. Podmínky použití

\* Postel by měla být používána tak, jak je zamýšleno, tedy ke spaní nebo odpočinku vleže.

\* Postel by měla být používána v suché místnosti, řádně větraná a chráněná před škodlivými vlivy nepříznivých povětrnostních podmínek a přímého slunečního záření.

\* Postel by neměla být umístěna blíže než 1 metr od aktivního zdroje tepla, například radiátoru.

\* Po umístění na místo použití je nutné postel vyrovnat.

\* Lůžko nepoužívejte, pokud je některá konstrukční část poškozená nebo chybí.

\* Je nutná pravidelná kontrola všech upevňovacích prvků.

\* Pokud chcete postel přesunout, nejprve ji vyprázdněte od matrace a lůžkovin. Pohyb s plnou zátěží může oslabit konstrukci.

### 3. Výrobce není odpovědný za:

\* opravy, úpravy nebo konstrukční změny provedené uživatelem nebo jinými neoprávněnými osobami;

\* mechanické, tepelné, chemické nebo jiné poškození způsobené činností či nečinností uživatele;

### 4. Čištění a údržba

\* Potahové materiály: kůže, látky, ekokůže by měly být udržovány v čistotě. Nedovolte, aby se potahový materiál silně zašpinil. Správná údržba a péče zajistí, že funkční a estetické hodnoty nábytku zůstanou po dlouhou dobu zachovány.

\* Před čištěním nábytku důkladně vysajte čalouněné povrchy a matné povrchy vysavačem s měkkým kartáčem. Lesklé povrchy otřete měkkým a suchým hadříkem.

\* Skvrny by měly být odstraněny ihned po jejich vzniku.

\* Čisticí prostředky by se neměly nanášet přímo na nečistoty, ale čistit bílým hadříkem nebo houbičkou.

\* Trení při čištění může poškodit povrch potahového materiálu. Proto je třeba povrch čistit jemně a opatrně kruhovými pohyby.

\* Po vyčištění nechejte čistěný povrch oschnout. Nábytek lze používat až po úplném vyschnutí.

\* Výrobce doporučuje používat čisticí a konzervační prostředky určené výhradně k údržbě čalouněného nábytku.

## HR- PAŽLJIVO PROČITAJTE - SAČUVAJTE ZA BUDUĆU UPOTREBU

### 1. Opća pravila

\* Prije sastavljanja kreveta pažljivo ga raspakirajte i pažljivo pročitajte upute za sastavljanje.

\* Molimo Vas da prije korištenja kreveta pročitate pravila korištenja, uvjete jamstva i radnje koje korisnik mora obavljati.

\* Način sastavljanja kreveta, broj elemenata i dodatni pribor navedeni su u uputama za sastavljanje. Neispravna montaža kreveta može dovesti do opasnosti i gubitka jamstva.

\* Krevet se ne smije sastavljati ako bilo koji strukturni element nedostaje ili je oštećen. Ukoliko ugradite oštećene elemente, reklamacija se neće uvažiti.

\* Ne dopustite djeci da skaču po krevetu, što može dovesti do oštećenja strukture.

\* Pridržavajte se maksimalnog opterećenja navedenog od strane proizvođača. Izbjegavajte sjediti ili stajati na okviru ako nije namijenjen za tu svrhu.

\* Koristite madrac odgovarajućih dimenzija i visine:

'120' - 200x120x 12 cm, '140' - 200 x 140 x 12 cm, '160' - 200x160x 12 cm

### 2. Uvjeti korištenja

\* Krevet treba koristiti prema namjeni, odnosno za spavanje ili odmor u ležećem položaju.

\* Krevet treba koristiti u suhoj prostoriji, dobro prozračenoj i zaštićenoj od štetnog djelovanja nepovoljnih vremenskih uvjeta i izravne sunčeve svjetlosti.

- \* Krevet ne smije biti postavljen bliže od 1 metra od aktivnog izvora topline, na primjer radijatora.
- \* Krevet je potrebno izravnati nakon postavljanja na mjesto korištenja.
- \* Nemojte koristiti krevet ako je bilo koji dio strukture oštećen ili nedostaje.
- \* Potrebna je redovita provjera svih pričvršnih elemenata.
- \* Ako želite premjestiti krevet, prvo ga ispraznite od madraca i posteljine. Kretanje s punim opterećenjem može oslabiti strukturu.

**3. Proizvođač nije odgovoran za:**

- \* popravke, preinake ili promjene dizajna koje je napravio korisnik ili druge neovlaštene osobe;
- \* mehanička, toplinska, kemijska ili druga oštećenja nastala radnjom ili neradom korisnika;

**4. Čišćenje i održavanje**

- \* Materijale presvlake: kožu, tkanine, eko-kožu treba održavati čistima. Nemojte dopustiti da se materijal presvlake jako zaprlja. Pravilno održavanje i njega osigurava dugotrajno očuvanje funkcionalnih i estetskih vrijednosti namještaja.
- \* Prije čišćenja namještaja, temeljito usisajte tapacirane površine i usisajte mat površine usisavačem s mekom četkom. Obrišite prašinu sa sjajnih površina mekom i suhom krpom.
- \* Mrlje treba ukloniti odmah nakon što se pojave.
- \* Sredstva za čišćenje ne nanosite izravno na prijavštinu, već ih čistite bijelom krpom ili spužvom.
- \* Trljanje tijekom čišćenja može oštetiti površinu materijala presvlake. Stoga površinu treba čistiti nježno i pažljivo kružnim pokretima.
- \* Nakon čišćenja pustite očišćenu površinu da se osuši. Namještaj se može koristiti tek nakon što se potpuno osuši.
- \* Proizvođač preporuča korištenje sredstava za čišćenje i konzerviranje namijenjenih isključivo održavanju tapaciranog namještaja.

## HU- OLVASSA EL FIGYELMESEN - ŐRIZZE MEG KÉSŐBBI FELHASZNÁLÁSRA

### 1. Általános szabályok

- \* Az ágy összeszerelésé előtt gondosan csomagolja ki, és figyelmeSEN olvassa el az összeszerelési útmutatót.
- \* Az ágy használata előtt kérjük, olvassa el a használati szabályokat, a garanciális feltételeket és a felhasználat által elvégzendő tevékenységeket.
- \* Az ágy összeszerelésének módját, az elemek számát és a kiegészítő tartozékokat az összeszerelési kézikönyv tartalmazza. Az ágy nem megfelelő felszerelése veszélyt és a garancia elvesztését eredményezheti.
- \* Az ágyat nem szabad összeszerélni, ha valamelyik szerkezeti elem hiányzik vagy sérült. Ha sérült elemeket telepít, reklamációját nem fogadjuk el.
- \* Ne engedje, hogy gyerekek felugorjanak az ágyra, mert ez szerkezeti károsodáshoz vezethet.
- \* Vegye figyelembe a gyártó által megadott maximális terhelést. Ne üljön vagy álljon a kereten, ha az nem erre a célra készült.

- \* Használjon megfelelő méretű és magasságú matracot: '120' - 200x120x min '160' - 200x160x min

### 2. Felhasználási feltételek

- \* Az ágyat rendeltetésszerűen kell használni, azaz fekvő helyzetben alváshoz vagy pihenéshez.
- \* Az ágyat száraz helyiségben, megfelelően szellőztetett, a kedvezőtlen időjárási viszonyok és a közvetlen napfény káros hatásaitól védve kell használni.
- \* Az ágyat ne helyezze 1 méternél közelebb aktív hőforrástól, például radiátortól.
- \* Az ágyat a használat helyére helyezés után ki kell egyenlíteni.
- \* Ne használja az ágyat, ha valamelyik szerkezeti része sérült vagy hiányzik.
- \* Az összes rögzítőelem rendszeres ellenőrzése szükséges.

- \* Ha mozgatni szeretné az ágyat, először úritse ki a matracból és az ágyneműből. A teljes terheléssel történő mozgás gyengítheti a szerkezetet.

### 3. A gyártó nem vállal felelősséget a következőkért:

- \* a felhasználat vagy más illetéktelen személyek által végzett javítások, átalakítások vagy tervezési változtatások;
- \* a felhasználat tevékenysége vagy tértelensége által okozott mechanikai, termikus, kémiai vagy egyéb sérülések;

**4. Tisztítás és karbantartás**

- \* Kárpitos anyagok: bőr, szövetek, ököbőr tisztán kell tartani. Ne hagyja, hogy a kárpit anyaga erősen szennyeződjön. A megfelelő karbantartás és gondozás biztosítja a bútorok funkcionális és esztétikai értékeinek hosszú távú megőrzését.
- \* A bútorok tisztítása előtt a kárpitozott felületeket és a matt felületeket puha kefével ellátott porszívóval alaposan porszívózza fel. A fényes felületeket puha és száraz ruhával törölje le.
- \* A foltokat megjelenésük után azonnal el kell távolítani.
- \* A tisztítószereket nem szabad közvetlenül a szennyeződésre felvinni, hanem fehér ruhával vagy szivaccsal tisztítsa meg.
- \* A tisztítás közbeni dörzsölés károsíthatja a kárpitanyag felületét. Ezért a felületet óvatosan és óvatosan, körkörös mozdulatokkal kell megtisztítani.
- \* Tisztítás után hagyja megszáradni a megtisztított felületet. A bútor csak teljesen megszáradás után használható.
- \* A gyártó kizárólag a kárpitozott bútorok karbantartására szolgáló tisztító- és tartósítószer használatát javasolja.

## SK- ČITAJTE POZORNE - UCHOVÁVAJTE NA BUDÚCE POUŽITIE

### 1. Všeobecné pravidlá

- \* Pred montážou postel' starostlivo rozbaľte a pozorne si prečítajte montážny návod.
- \* Pred použitím postele si prosím prečítajte pravidlá používania, záručné podmienky a činnosti, ktoré má užívateľ vykonávať.
- \* Spôsob montáže postele, počet prvkov a doplnkové príslušenstvo je uvedené v montážnom návode. Nesprávna inštalácia postele môže mať za následok nebezpečenstvo a stratu záruky.
- \* Posteľ by sa nemala montovať, ak niektorý konštrukčný prvok chýba alebo je poškodený. Ak namontujete poškodené prvky, vaša reklamácia nebude uznaná.
- \* Nedovoľte deťom skákať na posteľ, čo môže viesť k poškodeniu konštrukcie.
- \* Dodržujte maximálne zaťaženie uvedené výrobcom. Vyhnite sa sedeniu alebo státiu na ráme, ak nie je na tento účel určený.
- \* Používajte matrac s vhodnými rozmermi a výškou: '120' - 200 x 120 x 12 cm, '140' - 200 x 140 x 12 cm, '160' - 200 x 160 x 12 cm

### 2. Podmienky používania

- \* Posteľ by sa mala používať podľa určenia, t.j. na spanie alebo odpočinok v ležiacej polohe.
- \* Posteľ by sa mala používať v suchej miestnosti, riadne vetraná a chránená pred škodlivými vplyvmi nepriaznivých poveternostných podmienok a priameho slnečného žiarenia.
- \* Posteľ by nemala byť umiestnená bližšie ako 1 meter od aktívneho zdroja tepla, napríklad radiátora.
- \* Posteľ je potrebné po umiestnení na miesto použitia vyrovnat.
- \* Posteľ nepoužívajte, ak je niektorá konštrukčná časť poškodená alebo chýba.
- \* Vyžaduje sa pravidelná kontrola všetkých upevňovacích prvkov.
- \* Ak chcete posteľ premiestniť, najskôr z nej vyprázdňte matrac a posteľnú bielizeň. Pohyb s plnou záťažou môže oslabiť štruktúru.

### 3. Výrobca nezodpovedá za:

- \* opravy, zmeny alebo konštrukčné zmeny vykonané používateľom alebo inými neoprávnenými osobami;
- \* mechanické, tepelné, chemické alebo iné poškodenie spôsobené konaním alebo nečinnosťou užívateľa;

**4. Čistenie a údržba**

- \* Potahové materiály: koža, látky, ekokoža by sa mali udržiavať v čistote. Nedovoľte, aby sa materiál čalúnenia silno nečistil. Správna údržba a starostlivosť zaisťuje dlhodobé zachovanie funkčných a estetických hodnôt nábytku.
- \* Pred čistením nábytku dôkladne povysávajte čalúnené povrchy a matné povrchy pomocou vysávača s mäkkou kefou. Lesklé povrchy utrite mäkkou a suchou handričkou.
- \* Škvry by sa mali odstrániť ihneď po ich vzniku.
- \* Čistiacie prostriedky by sa nemali nanášať priamo na nečistoty, ale čistiť bielu handričkou alebo spongiou.
- \* Trením pri čistení môže dôjsť k poškodeniu povrchu potahového materiálu. Preto treba povrch čistiť jemne a opatrne krúživými pohybmi.
- \* Po vyčistení nechajte očistený povrch vyschnúť. Nábytok je možné používať až po úplnom vyschnutí.
- \* Výrobca odporúča používať čistiace a konzervačné prostriedky určené výhradne na údržbu čalúneného nábytku.

## SI- POZORNO PREBERITE - SHRANITE ZA PRIHODNJO UPORABO

### 1. Splošna pravila

- \* Preden posteljo sestavite, jo previdno razpakirajte in natančno preberite navodila za montažo.
- \* Pred uporabo ležišča preberite pravila uporabe, garancijske pogoje in aktivnosti, ki jih mora izvajati uporabnik.
- \* Način sestave postelje, število elementov in dodatni podatki so navedeni v priručniku za montažo. Nepravilna namestitve postelje lahko povzroči nevarnost in izgubo garancije.
- \* Postelje ne sestavljajte, če kateri koli strukturni element manjka ali je poškodovan. V primeru vgradnje poškodovanih elementov reklamacije ne bomo upoštevali.
- \* Otrokom ne dovolite, da skačejo po postelji, kar lahko povzroči strukturne poškodbe.
- \* Upošteвайте največjo obremenitev, ki jo navaja proizvajalec. Izgibajte se sedenju ali stanju na okvirju, če ni predviden za ta namen.
- \* Uporabite vzmetnico ustreznih dimenzij in višine: '120' - 200x120x 12 cm, '140' - 200 x 140 x 12 cm, '160' - 200x160x 12 cm

### 2. Pogojni uporabe

- \* Posteljo uporabljajte za predvideno uporabo, torej za spanje ali počitek v ležečem položaju.
- \* Posteljo uporabljajte v suhem prostoru, primerno prezračujem in zaščiteno pred škodljivimi vplivi neugodnih vremenskih razmer in neposredne sončne svetlobe.
- \* Postelja ne sme biti bližje kot 1 meter od aktivnega vira toplote, na primer radiatorja.
- \* Po postavitvi na mesto uporabe je potrebno posteljo izravnati.
- \* Ne uporabljajte postelje, če je kateri koli strukturni del poškodovan ali manjka.
- \* Potreben je redni pregled vseh pritrdilnih elementov.
- \* Če želite posteljo premakniti, jo najprej izpraznite iz vzmetnice in posteljine. Premikanje s polno obremenitvijo lahko oslabi strukturo.

### 3. Proizvajalec ni odgovoren za:

- \* popravila, predelave ali spremembe dizajna s strani uporabnika ali drugih nepooblaščenih oseb;
- \* mehanske, toplotne, kemične ali druge poškodbe, ki nastanejo zaradi dejanj ali nedejavnosti uporabnika;

**4. Čiščenje in vzdrževanje**

- \* Materiali za oblaženje: usnje, tkanine, eko usnje morajo biti čisti. Ne dovolite, da bi se material oblaženja močno umazal. Ustrezno vzdrževanje in nega zagotavlja dolgotrajno ohranitev funkcionalnih in estetskih vrednosti pohištva.
- \* Pred čiščenjem pohištva temeljito posesajte oblaženje površine in mat površine posesajte s sesalnikom z mehko krtačo. Svetleče površine pobrišite z mehko in suho krpo.
- \* Madeže je treba odstraniti takoj, ko nastanejo.
- \* Čistilnih sredstev ne nanašajte neposredno na umazanje, ampak očistite z belo krpo ali gobo.
- \* Umrjenje med čiščenjem lahko poškoduje površino materiala oblaženja. Zato je treba površino čistiti nežno in previdno s krožnimi gibi.
- \* Po čiščenju pustite, da se očiščena površina posuši. Pohištvo lahko uporabljate šele, ko je popolnoma suho.
- \* Proizvajalec priporoča uporabo čistilnih in konzervansov namenjenih izključno vzdrževanju oblaženjenega pohištva.

## FR- LIRE ATTENTIVEMENT - CONSERVER POUR UNE UTILISATION FUTURE

### 1. Règles générales

- \* Avant d'assembler le lit, déballez-le soigneusement et lisez attentivement les instructions de montage.
- \* Avant d'utiliser le lit, veuillez lire les règles d'utilisation, les conditions de garantie et les activités à réaliser par l'utilisateur.
- \* La méthode de montage du lit, le nombre d'éléments et les accessoires supplémentaires sont précisés dans la notice de montage. Une mauvaise installation du lit peut entraîner un danger et une perte de garantie.
- \* Le lit ne doit pas être assemblé si un élément structurel est manquant ou endommagé. Si vous installez des éléments endommagés, votre réclamation ne sera pas acceptée.
- \* Ne laissez pas les enfants sauter sur le lit, car cela pourrait entraîner des dommages structurels.
- \* Respectez la charge maximale indiquée par le fabricant. Évitez de vous asseoir ou de vous tenir debout sur le cadre s'il n'est pas prévu à cet effet.
- \* Utilisez un matelas aux dimensions et hauteur appropriées: '120' - 200x120x min.12cm, '140' - 200 x 140 x 12 cm, '160' - 200x160x min.12cm

### 2. Conditions d'utilisation

- \* Le lit doit être utilisé comme prévu, c'est-à-dire pour dormir ou se reposer en position allongée.
- \* Le lit doit être utilisé dans une pièce sèche, correctement ventilée et protégée contre les effets néfastes des conditions météorologiques défavorables et de la lumière directe du soleil.
- \* Le lit ne doit pas être placé à moins de 1 mètre d'une source de chaleur active, par exemple un radiateur.
- \* Il est nécessaire de niveler le lit après l'avoir placé sur le lieu d'utilisation.
- \* N'utilisez pas le lit si une pièce structurelle est endommagée ou manquante.
- \* Une inspection régulière de toutes les fixations de montage est requise.
- \* Si vous souhaitez déplacer le lit, videz-le d'abord du matelas et de la literie. Se déplacer à pleine charge peut affaiblir la structure.

### 3. Le fabricant n'est pas responsable de :

- \* réparations, modifications ou modifications de conception effectuées par l'utilisateur ou d'autres personnes non autorisées ;
- \* les dommages mécaniques, thermiques, chimiques ou autres causés par l'action ou l'inaction de l'utilisateur ;

**4. Nettoyage et entretien**

- \* Matériaux de rembourrage : cuir, tissu, éco-cuir doivent être maintenus propres. Ne laissez pas le matériau de rembourrage se salir fortement. Un entretien et des soins appropriés garantissent que les valeurs fonctionnelles et esthétiques du meuble sont conservées pendant longtemps.
- \* Avant de nettoyer les meubles, aspirez soigneusement les surfaces rembourrées et les surfaces mates à l'aide d'un aspirateur muni d'une brosse douce. Dépoussiérez les surfaces brillantes avec un chiffon doux et sec.
- \* Les taches doivent être éliminées immédiatement après leur apparition.
- \* Les produits de nettoyage ne doivent pas être appliqués directement sur la saleté, mais nettoyez avec un chiffon blanc ou une éponge.
- \* Frotter pendant le nettoyage peut endommager la surface du matériau de rembourrage. Par conséquent, la surface doit être nettoyée doucement et soigneusement en effectuant des mouvements circulaires.
- \* Après le nettoyage, laissez sécher la surface nettoyée. Les meubles ne peuvent être utilisés qu'une fois complètement secs.
- \* Le fabricant recommande d'utiliser des produits nettoyeurs et conservateurs dédiés exclusivement à l'entretien des meubles rembourrés.

## PT- LER COM ATENÇÃO - GUARDAR PARA USO FUTURO

### 1. Regras gerais

- \* Antes de montar a cama, desembale-a cuidadosamente e leia atentamente as instruções de montagem.

\* Antes de utilizar a cama, lea as regras de utilización, condicións de garantía e actividades a realizar pelo utilizador.

\* O método de montagem da cama, a quantidade de elementos e acessórios adicionais están especificados no manual de montagem. A instalación inadecuada da cama pode resultar en perigo e perda da garantía.

\* A cama não deve ser montada se algun elemento estrutural estiver en falta ou danificado. Se instalar elementos danificados, a súa reclamación non será aceite.

\* Não permita que as criançás saltem para a cama, o que pode causar danos estruturais.

\* Observe a carga máxima indicada pelo fabricante. Evite sentar-se ou ficar de pé na estrutura se esta non estiver destinada a esse fin.

\* Utilize un colchón con dimensões e altura adecuadas: '120' - 200x120x 12cm, '140' - 200 x 140 x 12 cm, '160' - 200x160x mín.

## 2. Termos de utilización

\* A cama deve ser utilizada para o fim a que se destina, ou seja, para dormir ou descansar na posición deitada.

\* A cama deve ser utilizada en ambiente seco, devidamente ventilado e protegido contra os efectos nocivos das condicións climatéricas desfavoráveis e da luz solar directa.

\* A cama não deve ser colocada a menos de 1 metro de una fonte de calor activa, por exemplo, un radiador.

\* É necesario nivelar a cama após a súa colocación no local de utilización.

\* Não utilize a cama se alguna parte estrutural estiver danificada ou en falta.

\* É necesaria una inspección regular de todos os fixadores de montagem.

\* Se quiser mudar a cama de lugar, esvazie-a primeiro do colchón e da roupa de cama. Mover-se con carga total pode enfraquecer a estrutura.

## 3. O fabricante não é responsável por:

\* reparacións, alteracións ou alteracións de design feitas pelo utilizador ou por outras persoas non autorizadas;

\* danos mecánicos, térmicos, químicos ou outros causados pola acción ou inacción do utilizador;

## 4. Limpeza e manutención

\* Materiais de estofamento: couro, tecidos, couro ecológico deben ser mantidos limpos. Não permita que o material do estofamento fique muito sujo. A manutención e os cuidados adecuados garantem que os valores funcionais e estéticos dos móveis se mantén durante mucho tempo.

\* Antes de limpar os móveis, aspire completamente as superficies estofadas e as superficies foscas, utilizando un aspirador com escova macia. Limpe as superficies brillantes com un pano macio e seco.

\* As manchas devem ser removidas inmediatamente após a ocorrência.

\* Os agentes de limpeza não devem ser aplicados directamente sobre a sujidade, mas sim limpos com un pano branco ou esponja.

\* Esfregar durante a limpeza pode danificar a superficie do material do estofamento. Por conseguinte, a superficie deve ser limpa com cuidado e cuidado en movementos circulares.

\* Após a limpeza, deixe secar a superficie limpa. Os móveis só poderán ser utilizados depois de completamente secos.

\* O fabricante recomenda a utilización de agentes de limpeza e conservantes destinados exclusivamente á manutención de móveis estofados.

## ES- LEA DETENIDAMENTE - CONSERVE PARA USO FUTURO

### 1. Reglas generales

\* Antes de montar la cama, desembálala con cuidado y lee atentamente las instrucciones de montaje.

\* Antes de utilizar la cama, lea las normas de uso, condiciones de garantía y actividades a realizar por el usuario.

\* El método de montaje de la cama, el número de elementos y accesorios adicionales se especifican en el manual de montaje. Una instalación incorrecta de la cama puede provocar peligro y pérdida de la garantía.

\* No se debe montar la cama si falta algún elemento estructural o está dañado. Si instala elementos dañados no se aceptará su reclamación.

\* No permita que los niños salten sobre la cama, lo que puede provocar daños estructurales.

\* Observar la carga máxima indicada por el fabricante. Evite sentarse o pararse sobre el marco si no está diseñado para este fin.

\* Utilice un colchón con dimensiones y altura adecuadas: '120' - 200x120x mín, '140' - 200 x 140 x 12 cm, '160' - 200x160x mín.

### 2. Condiciones de uso

\* La cama debe utilizarse según lo previsto, es decir, para dormir o descansar tumbado.

\* La cama debe utilizarse en una habitación seca, adecuadamente ventilada y protegida contra los efectos nocivos de las condiciones climáticas desfavorables y la luz solar directa.

\* La cama no debe colocarse a menos de 1 metro de una fuente de calor activa, por ejemplo un radiador.

\* Es necesario nivelar la cama después de colocarla en el lugar de uso.

\* No utilice la cama si alguna pieza estructural está dañada o falta.

\* Se requiere una inspección periódica de todos los sujetadores de montaje.

\* Si desea mover la cama, primero vacíela del colchón y la ropa de cama. Moverse con una carga completa puede debilitar la estructura.

## 3. El fabricante no se hace responsable de:

\* reparaciones, alteraciones o cambios de diseño realizados por el usuario u otras personas no autorizadas;

\* daños mecánicos, térmicos, químicos o de otro tipo causados por la acción o inacción del usuario;

## 4. Limpieza y mantenimiento

\* Materiales de tapicería: cuero, telas, cuero ecológico deben mantenerse limpios. No permita que el material de tapicería se ensucie mucho. Un mantenimiento y cuidado adecuados garantizan que los valores funcionales y estéticos de los muebles se mantengan durante mucho tiempo.

\* Antes de limpiar los muebles, aspire a fondo las superficies tapizadas y las superficies mate utilizando una aspiradora con un cepillo suave. Espolvoree las superficies brillantes con un paño suave y seco.

\* Las manchas deben eliminarse inmediatamente después de que se produzcan.

\* Los agentes de limpieza no deben aplicarse directamente sobre la suciedad, sino limpiarse con un paño blanco o una esponja.

\* El frotamiento durante la limpieza puede dañar la superficie del material de tapicería. Por lo tanto, la superficie debe limpiarse suave y cuidadosamente con movimientos circulares.

\* Después de la limpieza, deje secar la superficie limpia. Los muebles sólo se pueden utilizar después de que estén completamente secos.

\* El fabricante recomienda utilizar agentes limpiadores y conservantes dedicados exclusivamente al mantenimiento de muebles tapizados.

## IT- LEGGERE ATTENTAMENTE - CONSERVARE PER USO FUTURO

### 1. Regole generali

\* Prima di montare il letto disimballarlo attentamente e leggere attentamente le istruzioni di montaggio.

\* Prima di utilizzare il letto leggere le regole d'uso, le condizioni di garanzia e le attività a carico dell'utente.

\* La modalità di montaggio del letto, il numero degli elementi e gli accessori aggiuntivi sono specificati nel manuale di montaggio. Un'installazione non corretta del letto può comportare pericoli e perdita di garanzia.

\* Il letto non deve essere montato se qualche elemento strutturale risulta mancante o danneggiato. Se installi elementi danneggiati il tuo reclamo non verrà accettato.

\* Non permettere ai bambini di saltare sul letto, ciò potrebbe causare danni strutturali.

\* Rispettare il carico massimo indicato dal produttore. Evitare di sedersi o stare in piedi sul telaio se non è previsto per questo scopo.

\* Utilizzare un materasso di dimensioni e altezza adeguate:

'120' - 200x120x minimo 12cm, '140' - 200 x 140 x 12 cm, '160' - 200x160x minimo 12cm

### 2. Condizioni d'uso

\* Il letto deve essere utilizzato come previsto, ovvero per dormire o riposare in posizione sdraiata.

\* Il letto deve essere utilizzato in una stanza asciutta, adeguatamente ventilata e protetta dagli effetti dannosi di condizioni atmosferiche sfavorevoli e dalla luce solare diretta.

\* Il letto non deve essere posizionato a meno di 1 metro da una fonte di calore attiva, ad esempio un radiatore.

\* È necessario livellare il letto dopo averlo posizionato nel luogo di utilizzo.

\* Non utilizzare il letto se qualche parte strutturale è danneggiata o mancante.

\* È necessaria un'ispezione regolare di tutti gli elementi di fissaggio.

\* Se desideri spostare il letto, svuotalo prima del materasso e della biancheria da letto. Muoverlo a pieno carico può indebolire la struttura.

### 3. Il produttore non è responsabile per:

\* riparazioni, alterazioni o modifiche progettuali apportate dall'utente o da altre persone non autorizzate;

\* danni meccanici, termici, chimici o di altro tipo causati dall'azione o dall'inazione dell'utente;

### 4. Pulizia e manutenzione

\* I materiali di rivestimento: pelle, tessuti, ecopelle devono essere mantenuti puliti. Non lasciare che il materiale del rivestimento si sporchi molto. Una corretta manutenzione e cura garantiscono il mantenimento a lungo dei valori funzionali ed estetici dei mobili.

\* Prima di pulire i mobili, aspirare accuratamente le superfici imbottite e aspirare le superfici opache utilizzando un aspirapolvere con una spazzola morbida. Spolverare le superfici lucide con un panno morbido e asciutto.

\* Le macchie devono essere rimosse immediatamente dopo la loro comparsa.

\* I detersivi non devono essere applicati direttamente sullo sporco, ma puliti con un panno bianco o una spugna.

\* Lo sfregamento durante la pulizia può danneggiare la superficie del materiale del rivestimento. Pertanto, la superficie deve essere pulita delicatamente e con attenzione con movimenti circolari.

\* Dopo la pulizia, lasciare asciugare la superficie pulita. I mobili possono essere utilizzati solo dopo che sono completamente asciutti.

\* Il produttore consiglia di utilizzare detersivi e conservanti dedicati esclusivamente alla manutenzione dei mobili imbottiti.

PL - Szanowny Kliencie, jeśli zamontujesz uszkodzony element, Twoja reklamacja nie będzie uznana. Zachowaj etykietę do celów reklamacyjnych.

DE - Sehr geehrter Kunde, wenn Sie ein defektes Bauteil einbauen, wird Ihre Reklamation nicht anerkannt. Bewahren Sie das Etikett für Reklamationszwecke auf.

EN - Dear Customer, if you install a defective component, your claim will not be accepted. Keep the label for claim purposes.

CZ - Vážený Zákazníku, pokud nainstalujete vadný komponent, vaše reklamace nebude uznána. Štítek si uschovejte pro účely reklamace.

HR - Poštovani Kupci, ukoliko ugradite oštećeni element, reklamacija se neće uvažiti. Sačuvajte najljepnicu u svrhu reklamacije.

HU - Kedves Vásárló, ha hibás alkatrészt szerel be, panaszát nem ismerjük el. Tartsa meg a címkét az igényléshez.

SK - Vážený Zákazník, ak nainštalujete chybný komponent, vaša reklamácia nebude uznaná. Štítko si uschovejte na účely reklamácie.

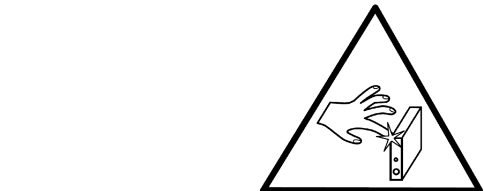
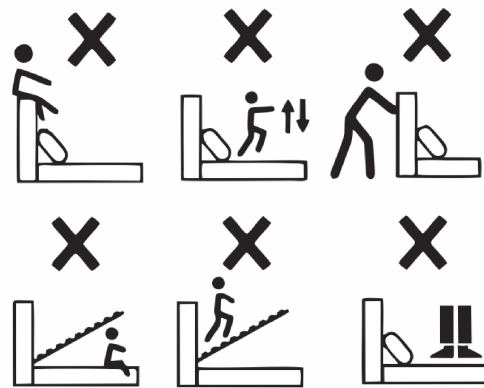
SI - Spoštovani kupec, če vgradite poškodovan element, vaša reklamacija ne bo upoštevana. Etiketo shranite za namene reklamacij.

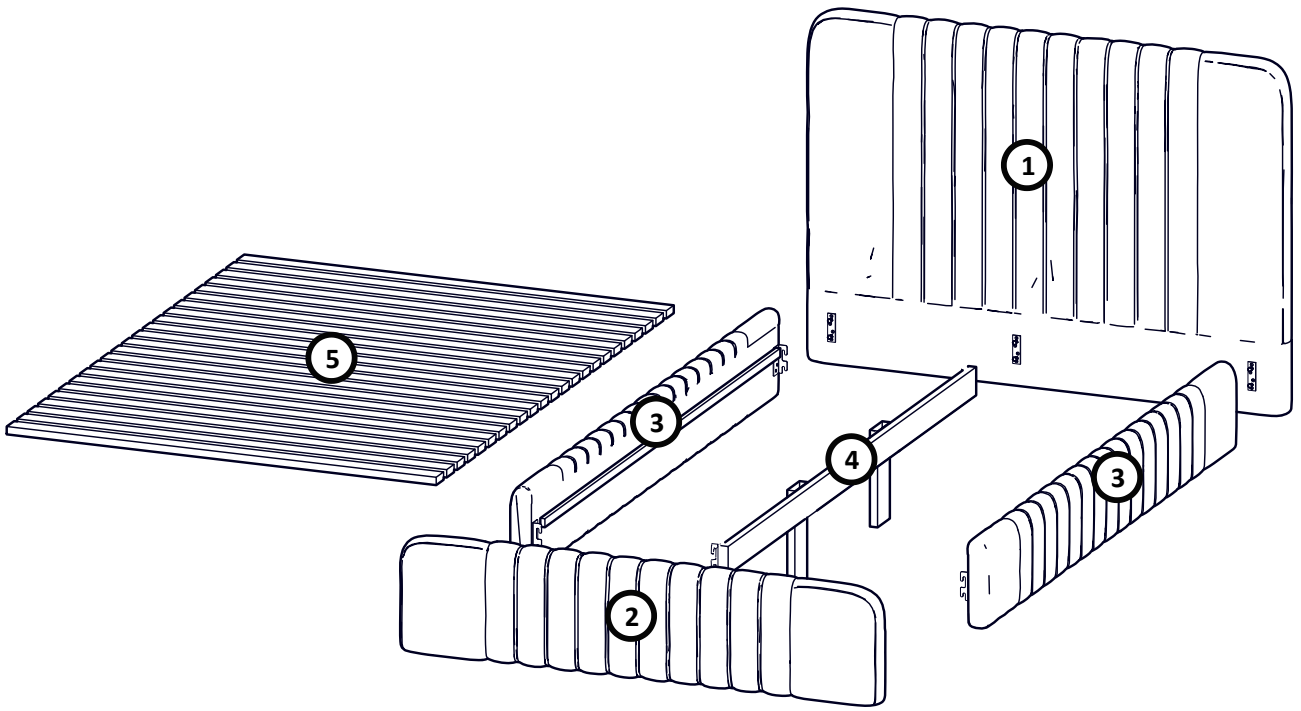
FR - Cher Client, si vous installez un composant défectueux, votre réclamation ne sera pas prise en compte. Conserver l'étiquette en cas de réclamation.

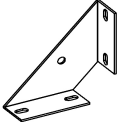
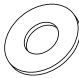
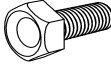


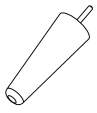

PT - Estimado Cliente, se instalar un elemento danificado, a sua reclamação não será aceite. Guarde o rótulo para efeitos de reclamação.

ES - Estimado Cliente, si instala un elemento dañado no se aceptará su reclamación. Conserve la etiqueta a efectos de reclamación.

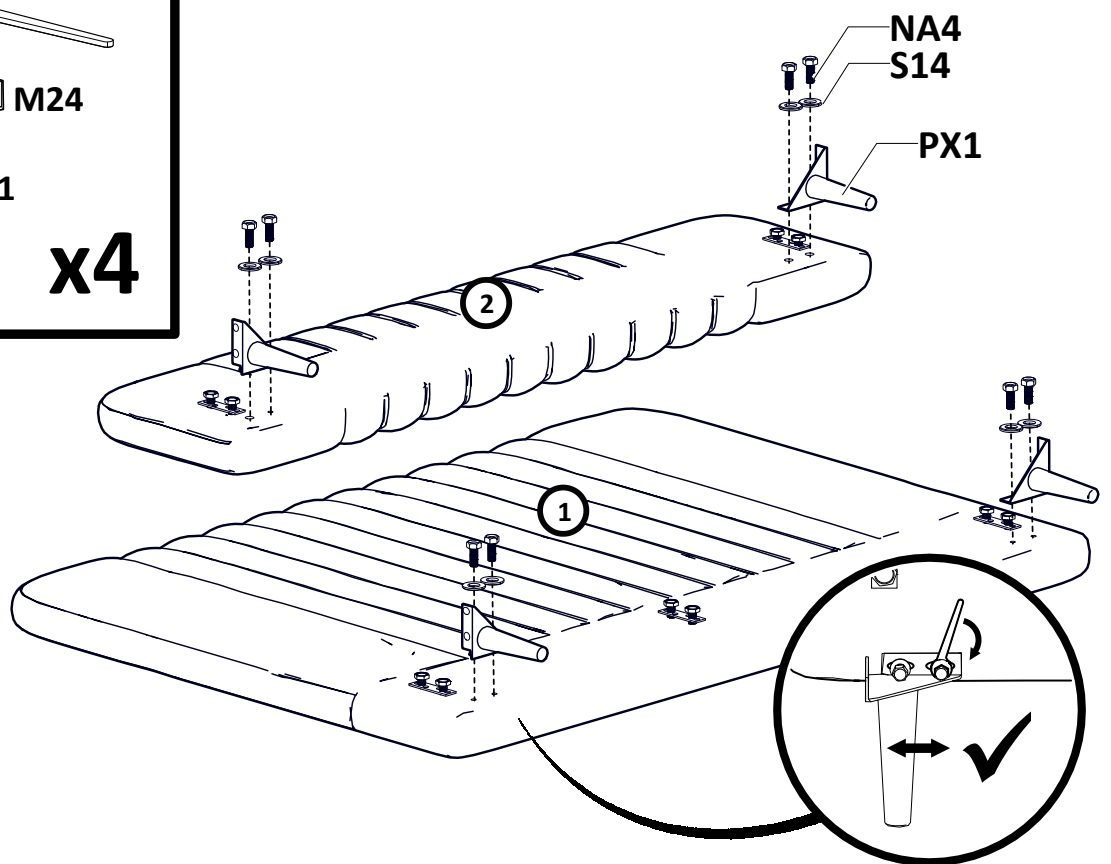
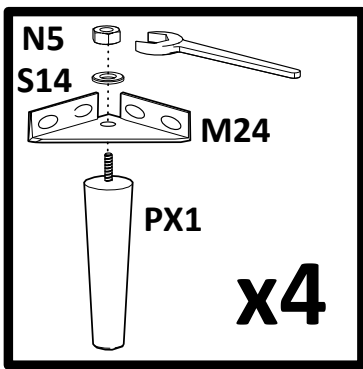
IT - Gentile Cliente, se installi un elemento danneggiato il tuo reclamo non verrà accettato. Conservare l'etichetta per eventuali reclami.



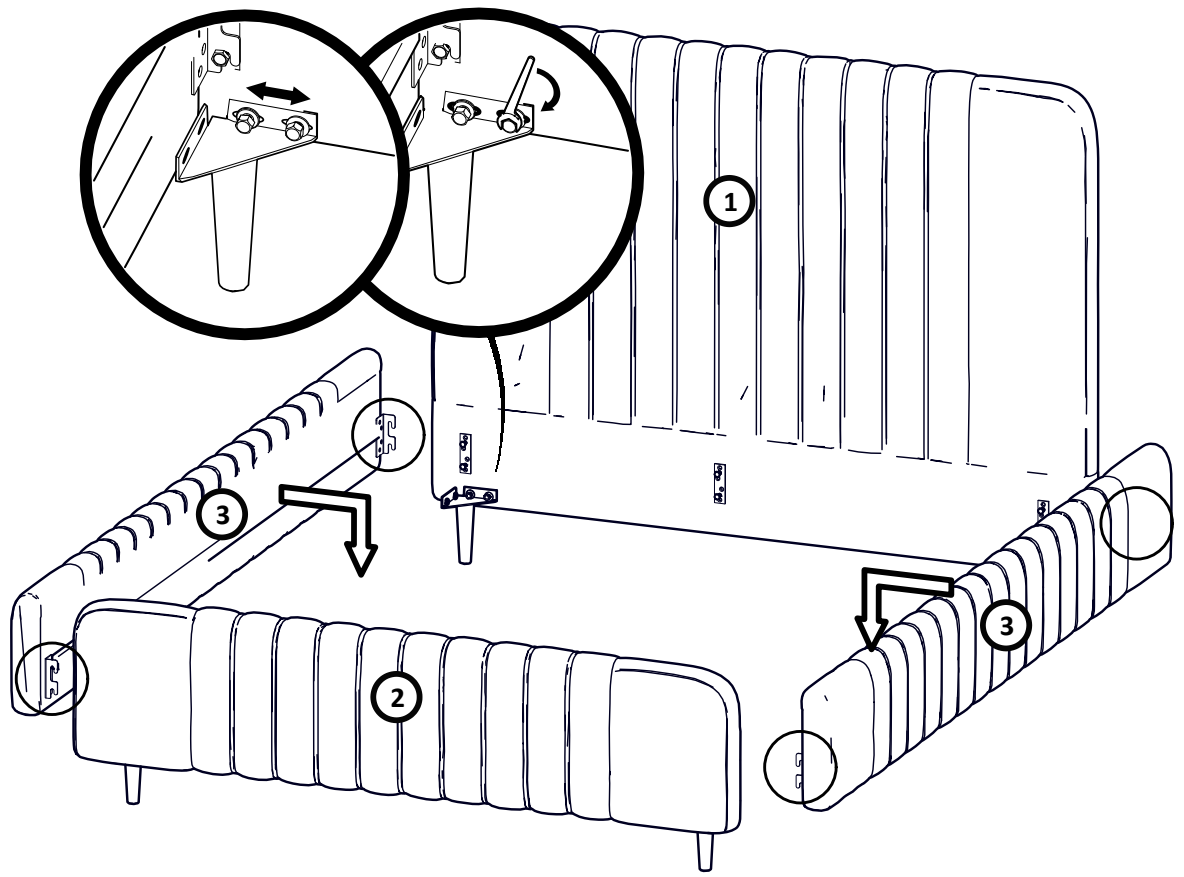
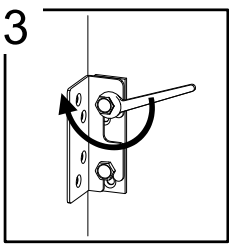
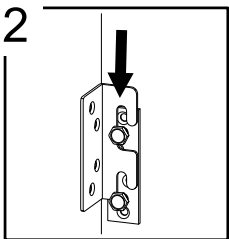
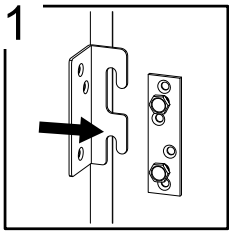


<b>M24</b> 4x 	<b>S14</b> 20x ø8 	<b>NA4</b> 16x M8x40 	<b>W13</b> 1x 13 	<b>N5</b> 4x M8 	<b>PX1</b> 4x h150 
<b>G17</b> 4x 4x45 					

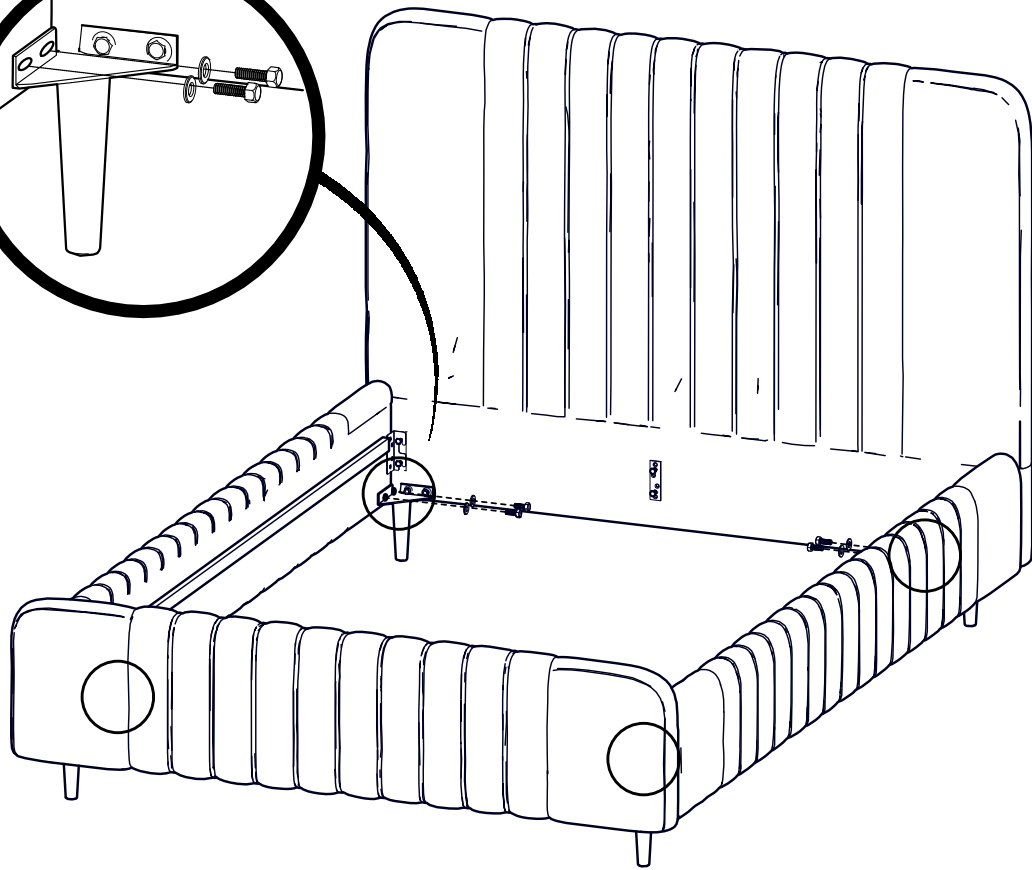
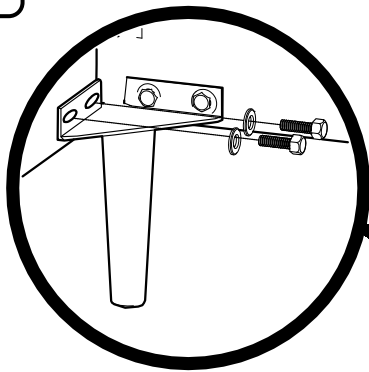
I



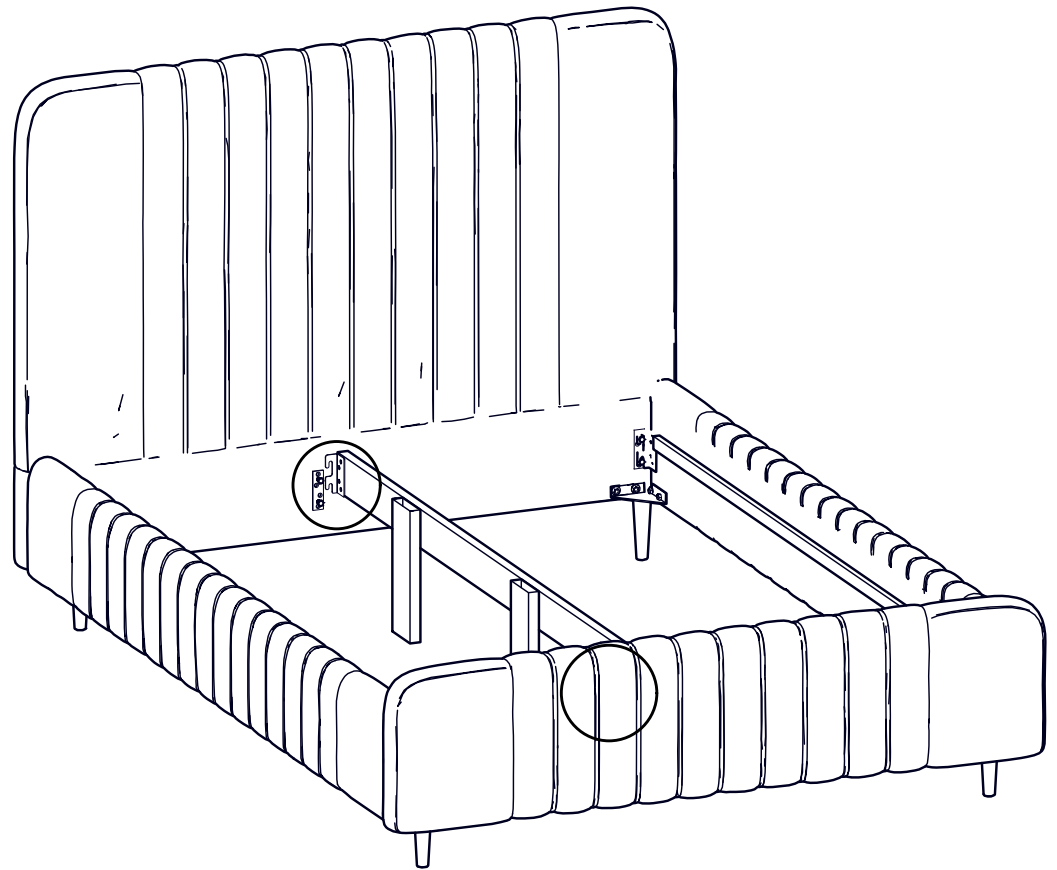
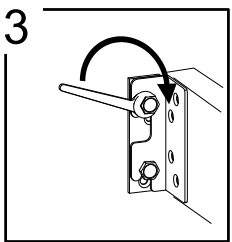
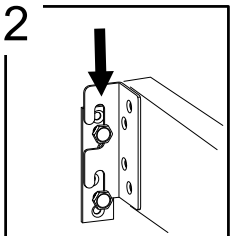
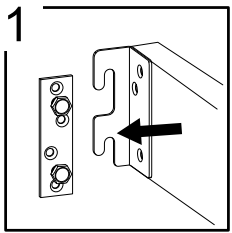
II



III



IV



V

